

# AUTOGEN-/PLASMASCHNEIDEN

# MODULARER SCHIENENSCHLITTEN

# SCHIENENSCHWEIßEN & SCHNEIDEN

smart tools  
for heavy tasks


# SCHWEIß- UND SCHNEIDTRAKTOREN

**DRAGON**





Schneiden und Anfasen in Maschinenqualität bis 45° mit einem oder zwei Brennern.

**DRAGON HS**




Optional ist auch ein Kreisschneiden möglich.




Hochgeschwindigkeits-Plasmaschneiden und -Fasenschneiden

**RAIL BULL 2**



- Lineare Oszillation mit Trapez-, Dreiecks- und Geradenbahnen
- Ringspuren von 200 mm bis 3000 mm AD
- Hi Flex Schiene min OD 1500 mm
- Mind. konvexer Bahnradius für halbflexible Spuren beträgt 5 m
- Gewicht 12 kg
- Kontinuierliches Schweißen
- Maschenschweißen
- Horizontale Geschwindigkeit 10-300 cm/min
- Vertikale Geschwindigkeit 10-300 cm/min

**RAIL BULL MIT OSZILLATION**




- Kontinuierliches Schweißen
- Horizontale Geschwindigkeit 0-120 cm/min
- Vertikale Geschwindigkeit 0-110 cm/min
- Min. convex Bahnradius 1500 mm
- Gewicht 20 kg
- Lineare Oszillation mit Trapez-, Dreiecks- und Geradenbahnen

smart tools for heavy tasks

## MEHRZWECK-SCHIENENSYSTEM

PROMOTECH ist ein innovativer Hersteller professioneller Powertools und Ausrüstung zur Schweissautomation.

**KERNBOHREN**



**FASEN**



**SCHWEISSEN**




**SCHNEIDEN**





Weitere Informationen über die Konfigurationen des Vakuumsystems und Komponenten von Promotech sind auf der Website des Unternehmers [www.promotech.eu](http://www.promotech.eu) verfügbar.

**RAIL TUG**



- Kontinuierliches Schweißen
- Horizontale Geschwindigkeit 10-200 cm/min
- Vertikale Geschwindigkeit 10-200 cm/min
- Ringspuren von 200 mm bis 3000 mm AD
- Hi Flex Schiene min OD 1500 mm
- Min. konvexer Bahnradius für halbflexible Spuren beträgt 5 m

Autogen- / Plasmaschneiden



PROMOTECH®



**PROMOTECH SP. Z O.O.**  
 ul. Elewatorska 23/1, 15-620 BIAŁYSTOK, POLAND  
 tel. (+48 85) 678 34 95, fax (+48 85) 662 78 77  
[www.promotech.eu](http://www.promotech.eu) [www.atexdrilling.com](http://www.atexdrilling.com)  
[marketing@promotech.eu](mailto:marketing@promotech.eu)

[www.promotech.eu](http://www.promotech.eu)





Hergestellt in Polen nach höchsten Qualitätsstandards.



CE-zertifiziert



Das Qualitätsmanagementsystem spricht den Anforderungen der ISO9001:2015.

FM 37982



Mitglied im DVS - Deutscher Verband für Schweißen und verwandte Verfahren e. V.



## GECKO BATTERIE



## GECKO HS



## GECKO

- Kontinuierliches Schweißen
- Doppelbrennerschweißen
- Horizontale Geschwindigkeit 0-110 cm/min  
5-220 cm/min Gecko HS
- Vertikale Geschwindigkeit 0-100 cm/min
- Min. convex Bahnradius 1000 mm
- Min. concaver Bahnradius 1000 mm

## LIZARD



## OSZILLATOR

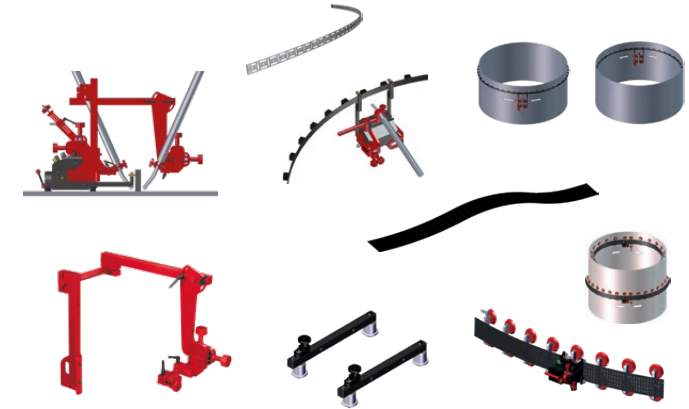
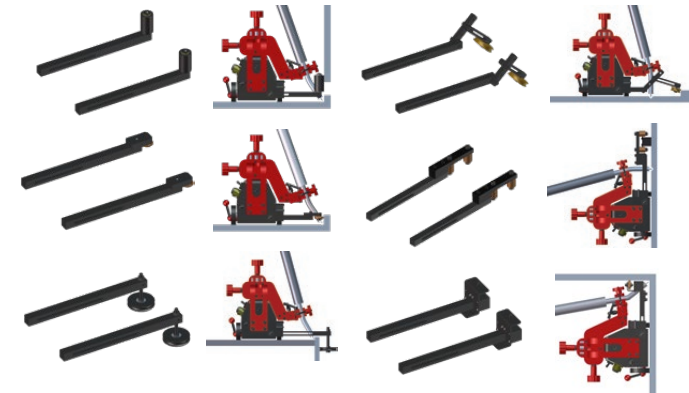
- Programmiergerät für bis zu 40 Schweißprogramme
- Pendelschwingung
- Kontinuierliches Schweißen
- Maschenschweißen
- Doppelbrennerschweißen
- Horizontale Geschwindigkeit 0-120 cm/min
- Vertikale Geschwindigkeit 0-110 cm/min
- Min. convex Bahnradius 1500 mm
- Min. concaver Bahnradius 1500 mm
- Gewicht 14 kg

## MINI SPIDER



- Kontinuierliches Schweißen
- Horizontale Geschwindigkeit 0-120 cm/min
- Vertikale Geschwindigkeit 0-110 cm/min
- Schweißbrenner Platzierung beidseitig

- Schweißen in engen Räumen
- Gewicht 7,6 kg



## WINKELOSZILLATOR OSC-8



Pendelschwingung

Gewicht 2 kg