

smart tools
for heavy tasks


SCHWEIß- UND SCHNEIDTRAKTOREN

DRAGON





Schneiden und Anfasen in Maschinenqualität bis 45° mit einem oder zwei Brennern.

DRAGON HS




Optional ist auch ein Kreisschneiden möglich.




Hochgeschwindigkeits-Plasmaschneiden und -Fasenschneiden


RAIL BULL 2




Lineare Oszillation mit Trapez-, Dreiecks- und Geradenbahnen




Ringspuren von 200 mm bis 3000 mm AD




Kontinuierliches Schweißen




Maschenschweißen




Horizontale Geschwindigkeit 10-300 cm/min



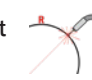
Vertikale Geschwindigkeit 10-300 cm/min




Hi Flex Track min OD 1500 mm




Min. path convex radius 5000 mm for semi-flexible tracks is 5 m (16 ft)




Gewicht 12 kg




RAIL BULL MIT OSZILLATION




Kontinuierliches Schweißen




Horizontale Geschwindigkeit




Vertikale speed 0-110 cm/min




Min. convex Bahnradius 1500 mm (5 ft)




Gewicht 20 kg



Lineare Oszillation



Oxy-fuel cutting




smart tools for heavy tasks


MEHRZWECK-SCHIENENSYSTEM

PROMOTECH ist ein innovativer Hersteller professioneller Powertools und Ausrüstung zur Schweissautomation.


KERNBOHREN




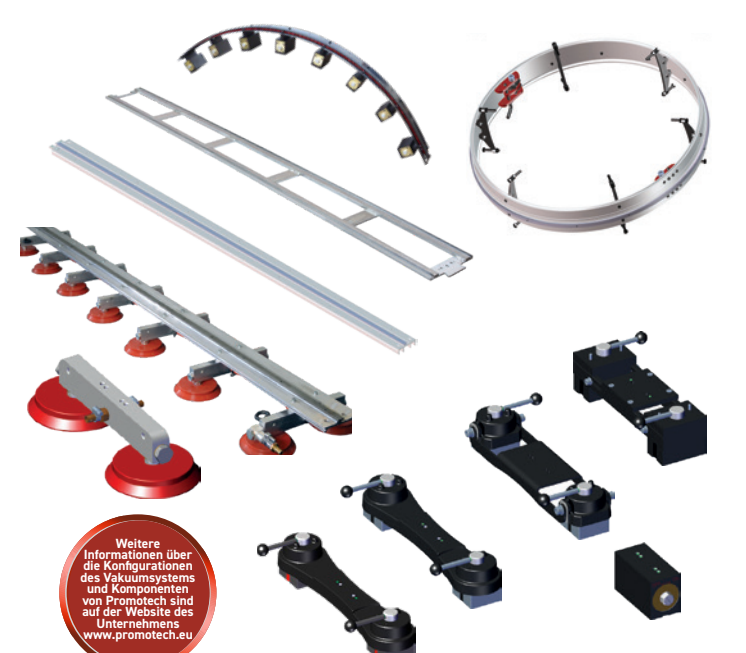
FASEN



SCHWEISSEN

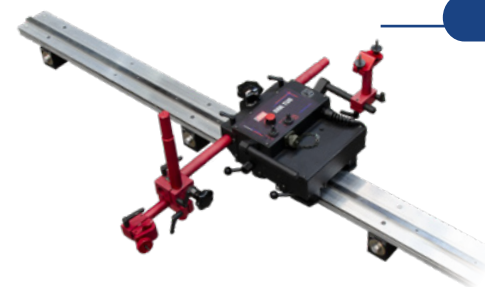


SCHNEIDEN





Weitere Informationen über die Konfigurationen des Vakuumsystems und Komponenten von Promotech sind auf der Website des Unternehmens www.promotech.eu


RAIL TUG




Kontinuierliches Schweißen



Horizontale Geschwindigkeit 10-200 cm/min




Vertikale Geschwindigkeit 10-200 cm/min



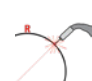
Ringspuren von 200 mm bis 3000 mm AD



Hi Flex Track min OD 1500 mm



Min. konvexer Bahnradius für halbflexible Spuren beträgt 5 m



PROMOTECH®



PROMOTECH SP. Z O.O.

ul. Elewatorska 23/1, 15-620 BIALYSTOK, POLAND
tel. (+48 85) 678 34 95, fax (+48 85) 662 78 77
marketing@promotech.eu www.promotech.eu
www.windtowercutting.com



Hergestellt in Polen nach höchsten Qualitätsstandards.



CE-zertifiziert



Das Qualitätsmanagementsystem spricht den Anforderungen der ISO9001:2008.



Mitglied im DVS – Deutscher Verband für Schweißen und verwandte Verfahren e. V.









GECKO BATTERIE



GECKO HS



-  Kontinuierliches Schweißen
-  Doppelbrennerschweißen
-  Horizontale Geschwindigkeit 0-110 cm/min
5-220 cm/min Gecko HS
-  Vertikale Geschwindigkeit 0-100 cm/min
-  Min. convex Bahnradius 1000 mm (5 ft)
-  Min. concaver Bahnradius 1000 mm (5 ft)

LIZARD



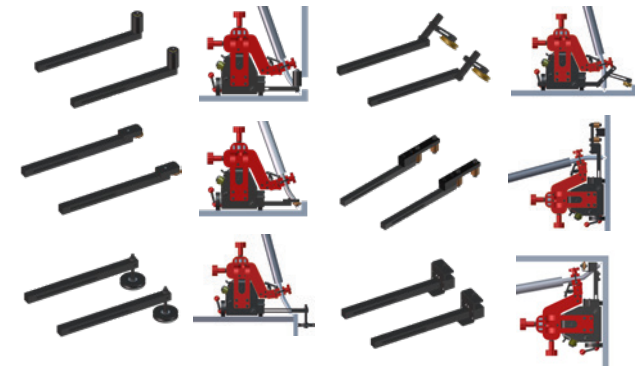
OSZILLATOR

-  Programmiergerät für bis zu 40 Schweißprogramme
-  Pendelschwingung
-  Kontinuierliches Schweißen
-  Maschenschweißen
-  Doppelbrennerschweißen
-  Horizontale Geschwindigkeit 0-120 cm/min
-  Vertikale Geschwindigkeit 0-110 cm/min
-  Min. convex Bahnradius 1500 mm (5 ft)
-  Min. concaver Bahnradius 1500 mm (5 ft)
-  Gewicht 14 kg

MINI SPIDER



-  Kontinuierliches Schweißen
-  Horizontale Geschwindigkeit 0-120 cm/min
-  Vertikale Geschwindigkeit 0-110 cm/min
-  Schweißbrenner Platzierung beidseitig
-  Welding in narrow spaces
-  Gewicht 7,6 kg



Pendulum Weave Welder OSC-8



-  Pendelschwingung
-  Gewicht 2 kg