

PRO-WP 150 PRO-WP 300

SCHWEISSPOSITIONIERER

Schweißpositionierer ermöglichen ein einfaches Drehen von runden oder rohrförmigen Bauteilen, sorgen für eine bessere Zugänglichkeit der Schweißnaht, helfen qualitativ hochwertige Schweißnähte zu erzeugen und erhöhen die Abschmelzleistung.

Frequenzumrichter sorgen für eine stufenlose Geschwindigkeitseinstellung und eine Stabilisierung der Geschwindigkeit auf dem eingestellten Wert.

Sie reduzieren den Zeit- und Arbeitsaufwand für die Schweißer, die sich auf ihre Arbeit konzentrieren können, ohne sich ständig in ihrem Arbeitsbereich bewegen zu müssen, um die beste Position zu finden.

Das kompakte Design nimmt nur wenig Platz in Anspruch und die Neigung bis zu 90 Grad verbessert die Ergonomie des Arbeitsplatzes.

Die Auswahl an verschiedenen Zusatzgeräten ermöglicht es, eine fortschrittliche modulare Schweißstation zu schaffen und sie je nach den erforderlichen Schweiß- oder Schneidanwendungen anzupassen, um die Produktionseffizienz zu maximieren.



Merkmale und Vorteile:

- Links- oder Rechtsdrehung
- Stufenlose Geschwindigkeitsanpassung
- Drehzahlstabilisierung im gesamten Drehzahlbereich von 0,12 U/min bis 2,4 U/min
- Start/Stop (sowohl Controller als auch Fußpedal)
- Lichtbogenzündung
- Fernsteuerung
- Fußpedal für Freihandbetrieb
- Robuste Konstruktion
- Viel Zusatzzubehör ermöglicht den Aufbau einer modularen Schweißstation, die für verschiedene Schweiß- und Schneidanwendungen geeignet ist

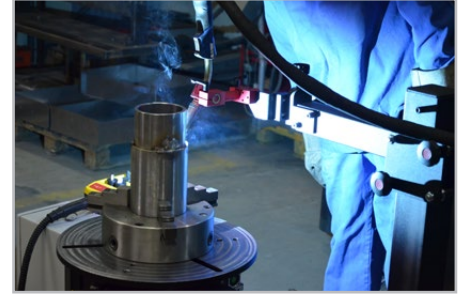
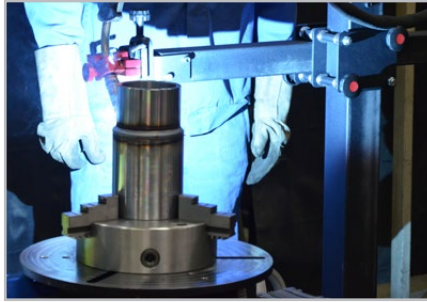


■ Optionales Zubehör für verschiedene Schweiß- und Schneidanwendungen:

- Selbstzentrierendes Spannfutter D250



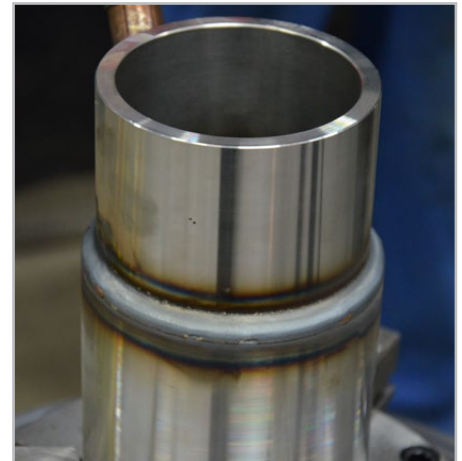
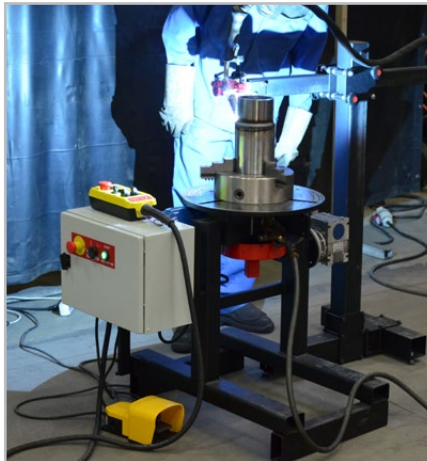
Außenspanndurchmesser: Φ 90-250 mm
 Innenspanndurchmesser: Φ 6-110 mm,
 Φ 80-250 mm
 Produkt-Code: UCW-0681-18-00-00-0



- Selbstzentrierendes Spannfutter D400



Außenspanndurchmesser: Φ 120-400 mm
 Innenspanndurchmesser: Φ 15-210 mm,
 Φ 120-400 mm
 Produkt-Code: UCW-0681-17-00-00-0



- Schlüsselloses selbstzentrierendes Spannfutter DD300



Außenspanndurchmesser: Φ 170 - 280 mm
 Innenspanndurchmesser: Φ 80 - 190 mm
 Produkt-Code: UCW-0681-19-00-00-0

- Schlüsselloses selbstzentrierendes Spannfutter DD400



Außenspanndurchmesser: Φ 250 - 380 mm
 Innenspanndurchmesser: Φ 120 - 250 mm
 Produkt-Code: UCW-0681-20-00-00-0

- Brennerhalterung



Zum direkten Anbau an den Schweißpositionierer
 Produkt-Code: UCW-0681-14-00-00-0



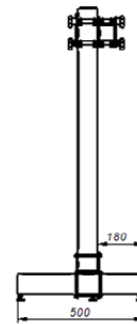
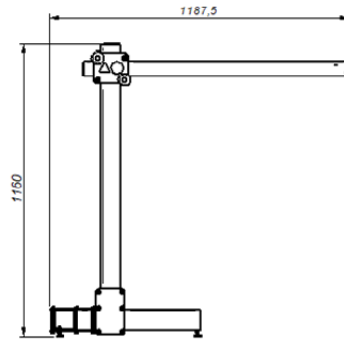
- MINI C&B Typ PRO-WA 1X1



Produkt-Code: STJ-0709-10-00-00-0



MINI C&B Typ PRO-WA 1X1	
Höhe	1160 mm
Länge	1188 mm
Breite	500 mm
Vertikaler Bewegungsbereich	810 mm
Horizontaler Bewegungsbereich	815 mm
Maximale Last bei vollem Auszug des Horizontalarms	7 kg



- Querschlitten-Baugruppe (Option)



35 mm x 35 mm (links & rechts, oben & unten)
Produkt-Code: ZSP-0466-14-00-00-0



- Rollenhalterung



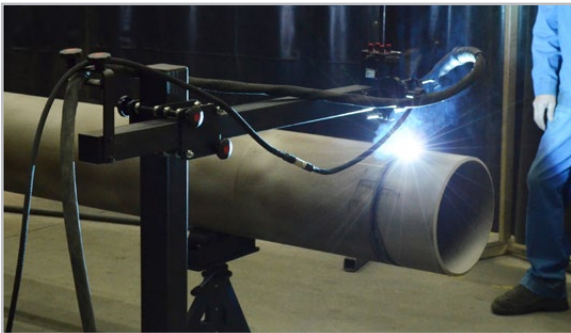
Tragfähigkeit: 1000 kg (2200 lbs)
Produkt-Code: WSP-0681-16-00-00-0



- Winkeloszillator OSC-8



Produkt-Code: OSC-0497-10-00-00-0



- Netzteil



Produkt-Codes:

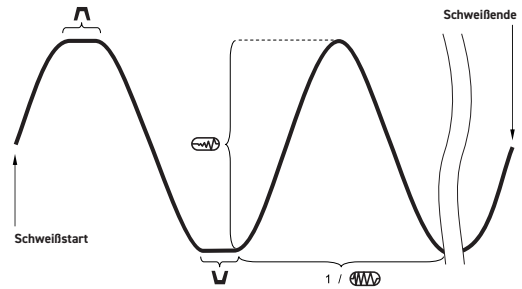
ZSL-0497-16-00-00-0 (230 V CEE)

ZSL-0497-16-00-01-0 (115 V USA)

ZSL-0497-16-00-02-0 (230 V AU)

ZSL-0497-16-00-03-0 (230 V UK, type G)

ZSL-0497-16-00-04-0 (230 V IN, Bauform D)

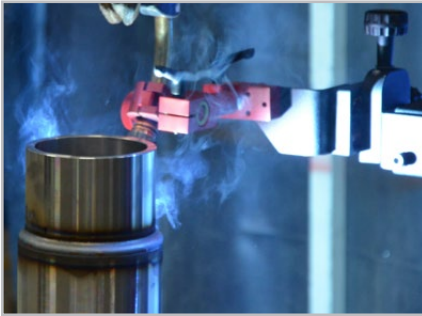


Parameter	Wert	Beschreibung
	0-100%	Pendelbreite
	0-100%	Pendelgeschwindigkeit
	0-3 s	Oszillationsverweilzeit in der oberen Position
	0-3 s	Oszillationsverweilzeit in der unteren Position

OSC-8 WINKELOSZILLATOR	
Stromspannung	14-24 V DC
Leistung	50 W
Brennertyp	MIG/MAG
Brennerdurchmesser	16-22 mm
Schwingungsart	Pendel
Pendelbreite bei r = 150 mm	1-30 mm (1-100%) 1/32-1-3/16" (1-100%)
Pendelgeschwindigkeit bei einer Pendelbreite von 10 mm und einer Verweilzeit von Null an den Enden	12-115 Zyklen/min (1-100%)
Verweilzeit an den Enden	0-3 s
Maximales Drehmoment	8 Nm
Erforderliche Umgebungstemperatur	0-50°C
Gewicht	2 kg
Produkt-Code:	OSC-0497-10-00-00-0



■ Klemmenzubehör für Schweißbrenner (zur Auswahl)



- Spannvorrichtung für Brennerhalter mit kurzer Stange mit Klemme 16-22 mm
Produkt-Code: UCW-0476-20-00-00-0



- Spannvorrichtung für Brennerhalter mit langer Stange mit Klemme 16-22 mm
Produkt-Code: UCW-0466-04-00-00-0



- Spannvorrichtung für Brennerhalter für untere Stange mit Clip 16-22 mm
Produkt-Code: UCW-0476-06-00-00-0



- Spannvorrichtung für Brennerhalter mit kurzer Stange mit Clip 16-22 mm
Produkt-Code: UCW-0476-27-00-00-0



- Spannvorrichtung für Brennerhalter mit langer Stange mit Clip 16-22 mm
Produkt-Code: UCW-0466-22-00-00-0

■ Klemmzubehör für Schneidbrenner (zur Auswahl)



- Standard-Brennerhalter mit Klemme 28-35 mm und grober Winkelverstellung
Produkt-Code: UCW-0475-28-00-00-0



- Präzisions-Brennerhalter mit Klemme 28-35 mm und präziser Winkeleinstellung
Produkt-Code: UCW-0475-08-00-00-0



- Standard-Maschinenbrennerhalter für autogenes Schneiden mit vertikaler Positionseinstellung und grober Winkeleinstellung
Produktcode für Maschinen-Trommel-Brennerhalter \varnothing 30 mm:
UCW-0475-61-00-00-0
Produktcode für Maschinen-Trommel-Brennerhalter \varnothing 35 mm:
UCW-0475-29-00-00-1



- Präziser Maschinenbrennerhalter zum autogenen Schneiden mit vertikaler Positionseinstellung und präziser Winkeleinstellung.
Produktcode für Maschinen-Trommel-Brennerhalter \varnothing 30 mm:
UCW-0475-59-00-00-0
Produktcode für Maschinen-Trommel-Brennerhalter \varnothing 35 mm:
UCW-0475-42-00-00-1



- Stab 150 mm für Schneidbrennerhalter
Produkt-Code: SLP-0233-13-02-00-1

• Spannarme

Produkt-Code: ZST-0681-15-00-00-0



Klemme 100mm x 32mm x 19mm
(3 Stück)



Doppelendbolzen 75mm x 30mm (4 Stück)
Doppelendbolzen 100mm x 30mm (4 Stück)
Doppelendbolzen 125mm x 30mm (4 Stück)
Doppelendbolzen 150mm x 30mm (4 Stück)
Doppelendbolzen 175mm x 30mm (4 Stück)
Doppelendbolzen 200mm x 30mm (4 Stück)



Klemme 150mm x 32mm x 22mm
(3 Stück)



Stufenblock 28mm x 20mm - 38mm
(4 Stück)



Stufenblock 35mm x 28mm - 64mm
(4 Stück)



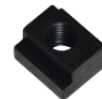
Stufenblock 98mm x 64mm - 152mm
(4 Stück)



Flanschmutter
M10 x 15mm
(6 Stück)



Verlängerungsmutter
M10 x 30mm lang
(4 Stück)



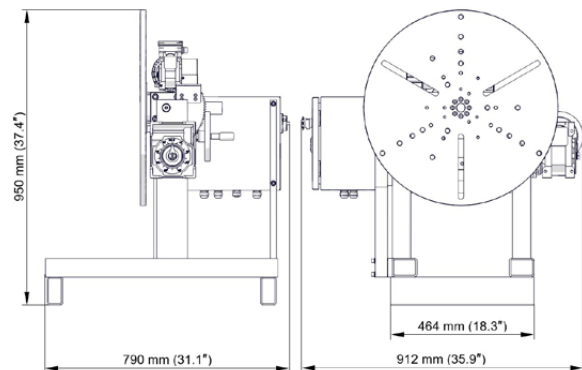
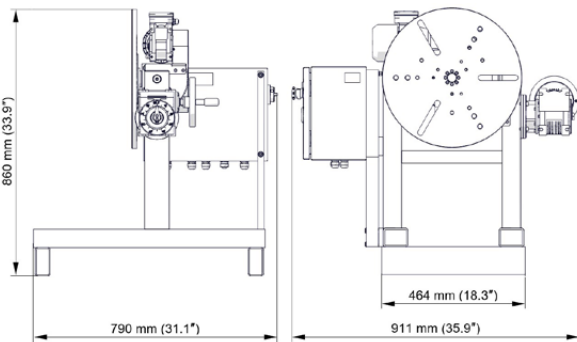
T-Nutenstein
12mm x 18mm x 14mm
(6 Stück)



Lichtbogen Ein/Aus kann über den Fernregler gesteuert werden.

Technische Daten	PRO-WP 150	PRO-WP 300
Spannung	1~ 220-240 V, 50-60 Hz 1~ 100-120 V, 50-60 Hz	1~ 220-240 V, 50-60 Hz 1~ 100-120 V, 50-60 Hz
Leistung	0,25 kW	0,25 kW
Drehzahlbereich min/max	0,12 - 2,4 U/min	0,12 - 2,4 U/min
Maximale Tragfähigkeit	150 kg	300 kg
Versatz des Massenmittelpunkts vom Tisch bei einer Neigung von 90°	bis zu 100 mm	bis zu 100 mm
Durchmesser der Planscheibe	450 mm	630 mm
Hohlwellen-Innendurchmesser	28 mm	28 mm
Kippbereich mit stufenloser Winkelverstellung	0-90°	0-90°
Kippen	manuell	manuell
Max. Schweißstromübertragung	400 A	400 A
Gewicht	115 kg	150 kg
Produkt-Code:	PZY-0681-10-10-00-0	PZY-0682-10-10-00-0

Abmessungen:



Mitglied im DVS - Deutscher Verband für Schweißen und verwandte Verfahren e. V.



Alle Informationen können ohne Vorankündigung geändert werden. 21.01



PROMOTECH Sp. z o.o.
ul. Elewatorska 23/1, 15-620 BIAŁYSTOK, POLAND
tel. (+48 85) 678 34 05, fax (+48 85) 662 78 77
marketing@promotech.eu www.promotech.eu

Ihr Händler vor Ort:

