

PRO-45/2 ATEX | DRUCKLUFT-KERNBOHRMASCHINE

PRO-45/2 ATEX ist eine kleine tragbare Druckluft-Bohrmaschine, die das Schneiden von Löchern mit einem Durchmesser von bis zu 45 mm ermöglicht.

Die Kombination aus Druckluftantrieb und Permanentmagnetbasis macht die Stromversorgung überflüssig und diese Maschine zur idealen Lösung in vielen gefährlichen Umgebungen wie Ölbohrplattformen, petrochemischen Anlagen, Öltraffinerien, Schiffbau und petrochemischer Industrie, in denen elektrische Geräte aus Sicherheitsgründen verboten sind.

Merkmale und Vorteile:

- zur Verwendung in explosionsgefährdeten Bereichen bestimmt
- erfordert keine elektrische Energie
- starke Permanentmagnetbasis
- hervorragende Sicherheitsmerkmale
- Schutz gegen Anlaufen des Motors, wenn die Magnetbasis nicht aktiviert ist
- 2-Ganggetriebe

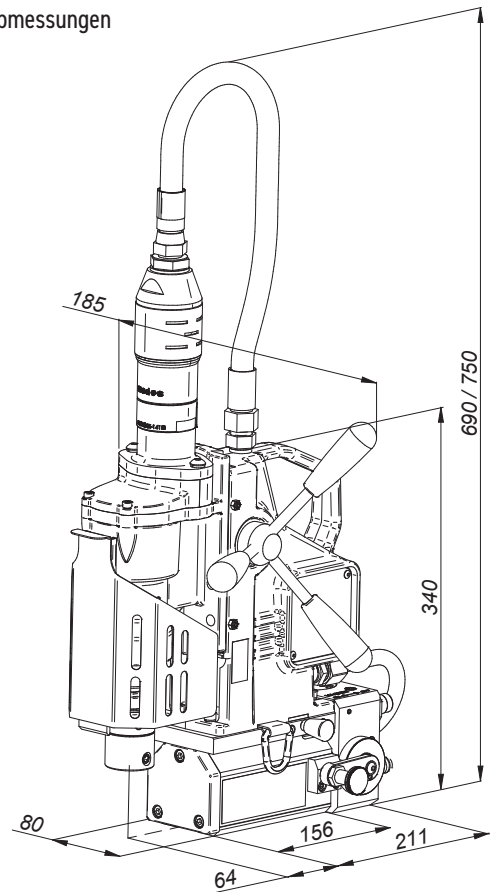
PRO-45/2 ATEX entspricht der Norm ATEX II 2 G/D IIC T6/T4 für Geräte, die in gefährlichen Umgebungen eingesetzt werden



PRO-45/2 ATEX TECHNISCHE SPEZIFIKATIONEN

Motordrehzahl (unter Last)	190 U/Min. (Gang I) 290 U/Min. (Gang II)
Motorleistung	800 W
Gewicht	26,5 kg
Max. Fräsleistung	45 mm
Max. Bohrleistung	20 mm
Hub	150 mm
Max. Schnitttiefe	51 mm
Werkzeugaufnahme	19 mm (3/4") Weldon
Luftverbrauch	1400 l/min (50 CFM)
Druck	6 bar
Luftanschluss	CEJN 410 DN 10.4 R 3/8" BSPT-Anschluss für Schnellkupplung
Spindel	MT2
Min. Werkstückdicke	10 mm
Erforderliche Umgebungstemperatur	0-40 °C
Haltekraft der Magnetbasis	765 kgf (7 500 N)
Abmessungen der Magnetbasis	80 mm x 80 mm x 143 mm
Gesamtabmessungen LxBxH	424 mm x 268 mm x 703 mm
Produktcode	WRT-0632-10-00-0-0

Abmessungen



■ Standard-Lieferumfang:

- Druckluft-Bohrmaschine
- Metall-Box
- Griffe (feed handles)
- MT2-Welle
- Sicherheitskette
- Kühlsystem
- Schutzfeder für Kühlschlauch
- Werkzeugset
- Bedienungsanleitung



Alle Informationen können ohne vorherige Ankündigung geändert werden. 20.10



PROMOTECH Sp. z o.o.
ul. Elewatorska 23/1, 15-620 BIAŁYSTOK, POLAND
tel. (+48 85) 678 34 05, fax (+48 85) 662 78 77
marketing@promotech.eu www.promotech.eu

Ihr Händler vor Ort:

