

LIZARD | PROGRAMMIERBARER SCHWEISSTRAKTOR

LIZARD ist ein tragbarer und programmierbarer Schweißtraktor für die Herstellung von Schweißnähten von gleichbleibend hoher Qualität. Reibungsantrieb und Regelkreis-Feedback-Mechanismus bietet Geschwindigkeitsstabilisierung in allen Positionen.

Die Einheit ermöglicht eine Schweißnahtgeometrie, die exakt den erforderlichen Spezifikationen entspricht. Dadurch wird kostspieliges Überschweißen vermieden und ein wesentlich geringerer Einsatz von Schweißzusätzen erzielt.

LIZARD kann im Dauer- oder Stickschweißmodus programmiert werden. Zwei schweißerfreundliche Funktionstasten ermöglichen die Programmierung ausgewählter Schweißmuster und Parameter wie Schweißnahtlänge, Abstand zwischen Schweißnähten, Rückfüllen, Kraterfüllzeit und andere. LIZARD fährt mit voller Geschwindigkeit zwischen den Stichen. Dadurch wird wertvolle Schweißzeit gespart.

42V AC Version verfügbar



Anwendungen:

- Anhängerbau
- LKW-Tanks
- Öltanks
- Wasserspeicherbehälter
- Transformer
- Werften
- Alle Anwendung, die einen Stich oder eine lange und kontinuierliche Kehlnaht erfordern



Ein sehr wichtiges optionales Merkmal von LIZARD ist die Schwingungsbefestigung zur Herstellung von Pendelschweißungen. Das Gerät kann seine Verbindung automatisch erkennen und eine geeignete Betriebsart konfigurieren.

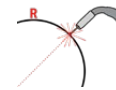
Ein Brenner-Oszillator steigert signifikant die Funktionalität des Schweißtraktors LIZARD wenn man ihn bei den meisten Schweißarbeiten außerhalb der Position arbeiten lässt.



Programmiergerät für bis zu 40 Schweißprogramme



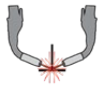
Doppel-Bogen-Zündung



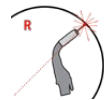
Min. convex Bahnradius 1500 mm



Winkelschwingung



Doppel-Bogen-Schweißen



Min. concaver Bahnradius 1500 mm



Durchgehendes Schweißen



Horizontale Geschwindigkeit 0-120 cm/min



Gewicht 14 kg

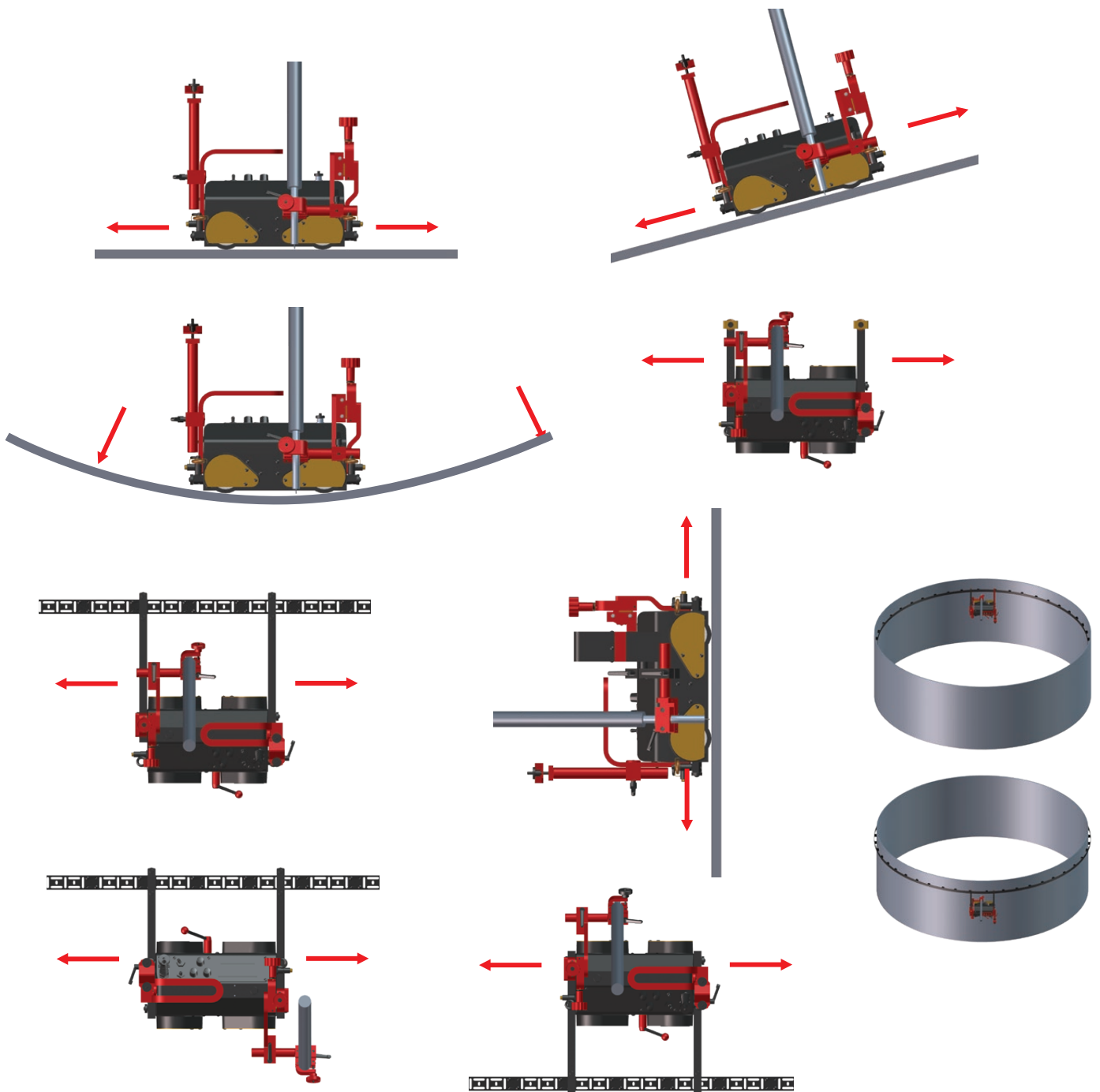


Stichschweißen



Vertikale Geschwindigkeit 0-110 cm/min

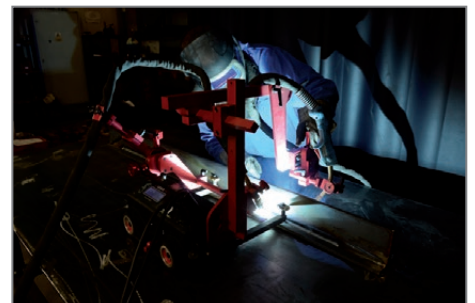
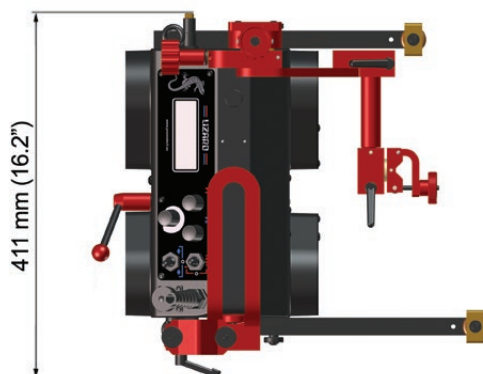
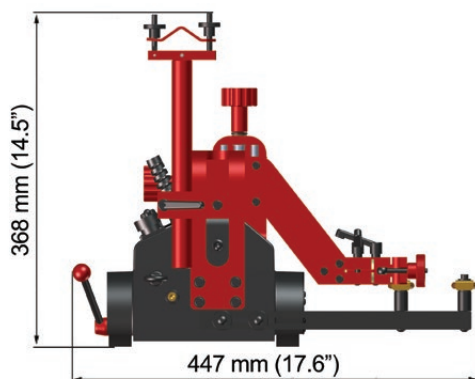
■ **Vielseitige Anwendungen einschließlich Einsatz außerhalb der Position:**



Primäre Funktionen und Vorteile:

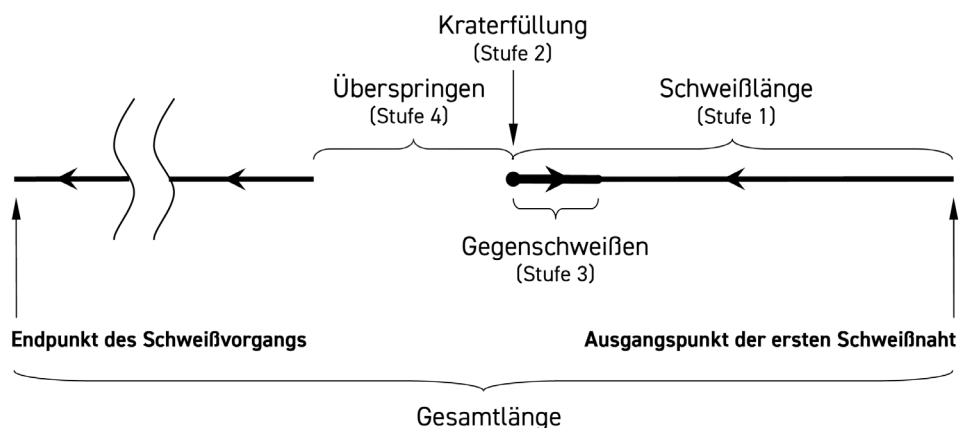
- Kompakter und leichter Aufbau mit robustem Aluminium-Gussgehäuse
- Komfortable Stromversorgung 115-230 V 50/60 Hz
- Positive magnetische Traktion erlaubt den Einsatz außerhalb der Position
- Der Magnet-Ein/Aus-Hebel ermöglicht ein einfaches Einrichten und Einstellen am Werkstück
- Wartungsfreier Allradantrieb mit Schneckengetriebe
- Hitzebeständige Silikonräder
- Schnellspann-Brennerhalter für verschiedene Arten von MIG/MAG-Brennern mit Durchmessern von 16-22 mm; optional bis 35 mm
- Präzise Brennereinstellung mit Schneckenantrieb im Kreuzschlitten
- Multifunktions-LCD-Display und 2 Funktionstasten zur Programmierung von Schweißmustern
- Bis zu 40 vollständige Programme können im nichtflüchtigen Speicher abgelegt werden
- Ein Geschwindigkeitsregelungssystem mit geschlossenem Regelkreis stabilisiert die Fahrgeschwindigkeit, um Schweißfehler und kostspielige Nacharbeiten zu reduzieren
- Gleichmäßige Wärmeeinbringung reduziert Verzerrungen
- Reduziert überflüssigen Zusatzwerkstoff - verhindert übermäßigen Verbrauch
- Das automatische Lichtbogen-Ein/Aus-System löst gleichzeitig das Schweißen mit Bewegung aus
- Vorbereitet 2 Brenner zu tragen und zu steuern (ohne Schwingungen)
- Selbstführende Rollenarme machen die Schiene überflüssig
- Mehrflächenführung

Maße:



LIZARD - TECHNISCHE SPEZIFIKATION	
Stromspannung	1~ 115-230 V, 50-60 Hz 42 V, 50-60 Hz
Leistung	25 W
Schweißposition (nach EN ISO 6947 und AWS/ASME)	PA / 1F / 1G PB / 2F PC / 2G PD / 4F PE / 4G PF / 3F / 3G (mit optionalem Oszillator) PG / 3F / 3G (mit optionalem Oszillator)
Programmierbare Variablen	Schlittengeschwindigkeit, Schweißnahtlänge, Überspringen, Kraterfüllung, Gegenschweißen, Gesamtlänge
SchweißEinstellungsspeicher	bis zu 40
Menüsprache	Englisch, Französisch, Deutsch, Polnisch, Portugiesisch, Russisch, Spanisch, Türkisch
Durchmesser des Brenners	16-22 mm; bis zu 35mm Option
Mindestradius der gekrümmten Werkstückoberfläche	1500 mm
Mindeststärke des Werkstücks	5 mm
Bodenabstand	5 mm
Horizontale Ziehkraft	220 N
Vertikale Ziehkraft	150 N
Einstellungsbereich Kreuzschlitten	0-35 mm oben - unten, links-rechts
Horizontale Geschwindigkeit	0-120 cm/min
Vertikale Geschwindigkeit	0-110 cm/min
Endschalter	an beiden Seiten
Gewicht	14 kg
Product Code (115-230 V, 50-60 Hz, plug EU)	WOZ-0476-10-20-01-0
Product Code (115-230 V, 50-60 Hz, plug UK)	WOZ-0476-10-10-01-0
Product Code (42 V, 50-60 Hz)	WOZ-0623-10-04-00-0

■ Diagramm programmierbarer Variablen:

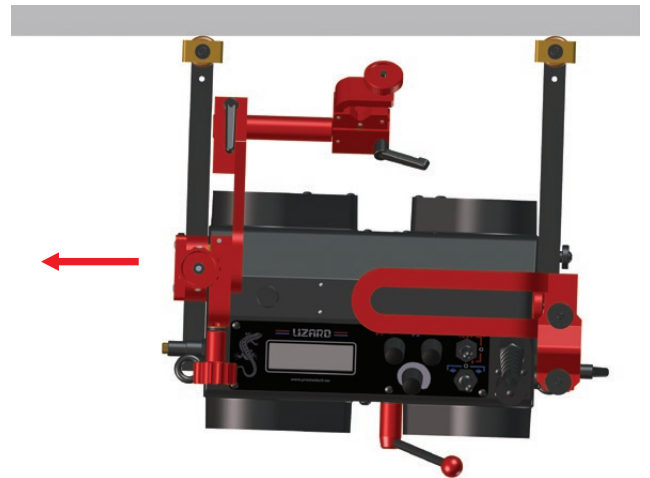


1. Bedienfeld mit Bedienknöpfen und Schaltern
2. Abschalthebel der magnetischen Adhäsion
3. Stromversorgungsanschluss
4. Schweißkontakt/Lichtbogenzündbuchse
5. Hauptschalter (0/I)
6. Kabelanker
7. Querschlitten-Baugruppe
8. Schnellspann Brennerhalter
9. Einstellbarer Führungsarm
10. Endschalter



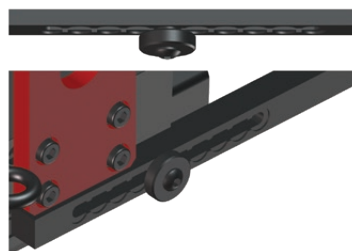
Die neuen verbesserten Führungsarme machen die Positionierung des Schweißtraktors noch einfacher:

- 7 verschiedene Führungstypen sind für verschiedene Schweißanwendungen und Positionen vorgesehen
- Eine Reihe von Befestigungsnuten sichern eine komfortable Bedienung
- Ermöglichen eine einfachere, leichtere und gleichmäßige Einstellung des Herausragens der Führungsarme
- Sichern das richtige Kippen des Traktors in seiner Bewegungsrichtung
- Halten Sie einen dauerhaften Kontakt mit dem Werkstück
- Erlaubt intervall oder kontinuierliche Einstellung der Führungsarme

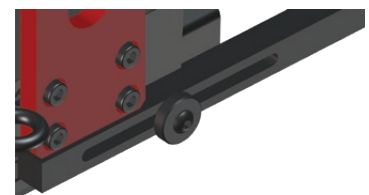


Jeder neue Führungsarm hat nur auf einer Seite eine Anzahl eingekerbter Nuten.

Alle Arten von Führungsarmen sind in Paaren von 2 Stück erhältlich: rechts und links.



Inkrementelle Winkeleinstellung der herausragenden Führungsarme

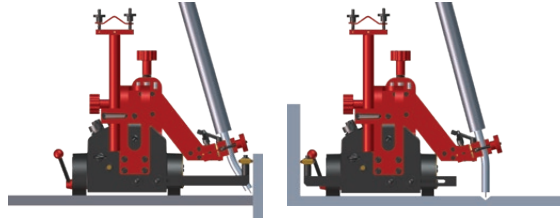


Kontinuierliche Einstellung eines Grades, wie stark die Führungsarme herausragen

■ Standardzubehör:



Standardführungsarme (2 Stück)
PRW-0476-56-00-00-0



Kabelanker
PDT-0466-55-00-00-0



Netzkabel 3m (9,7 ft)



Doppel-Bogen-Zündkabel 6,5 m (21 ft)
KBL-0466-17-00-00-0



Spannvorrichtung für Brennerhalter
mit kurzer Stange
UCW-0476-20-00-00-0

■ Wahlweise Zubehör:



Brennerklemme 22-35 mm
ZRZ-0466-19-00-00-0



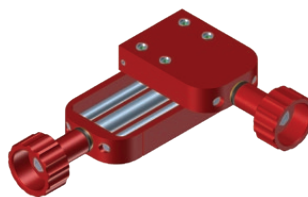
Klemme für lange Stange
WLK-0466-04-10-00-0



Brenner-Verlängerungsarm
PRD-0466-43-00-00-0



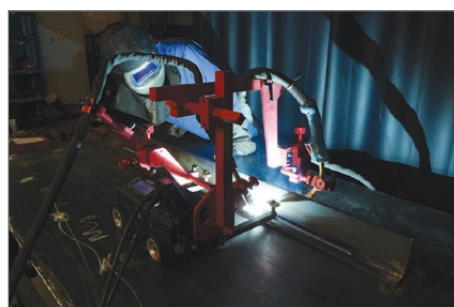
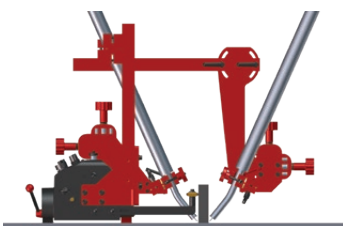
Doppel-Brenner-Befestigung
PDT-0466-40-00-00-0



Verlängerter Querschlitzen
0-76 mm (0-3") auf und ab,
0-35 mm (0-1.38") links-rechts
ZSP-0466-46-00-00-1



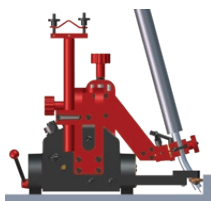
Rändelmutter
SRB-0476-08-00-00-0



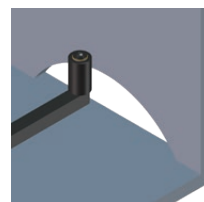
Optionales Zubehör für die Mehrflächenführung und weiteren Anwendungen:



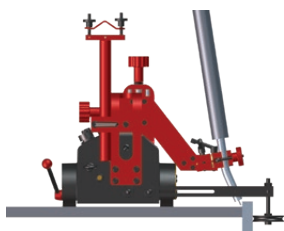
Niedrige Führungsarme (2 Stück)
PRW-0476-54-00-00-1



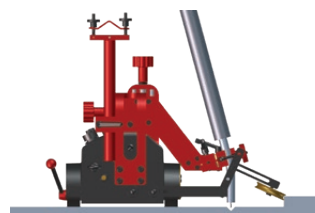
Hohe Führungsarme (2 Stück)
PRW-0476-55-00-00-1



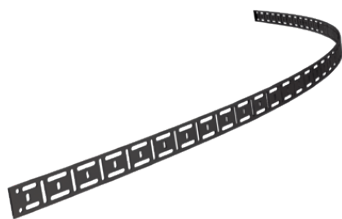
Kantenverfolgende Führungsarme (2 Stück)
PRW-0476-21-00-00-1



Einstellbare Führungsarme (2 Stück)
PRW-0476-22-00-00-1



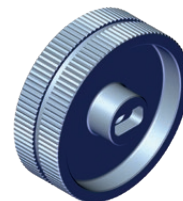
Spurverfolgende Führungsarme
(2 Stück)
PRW-0476-50-01-00-1



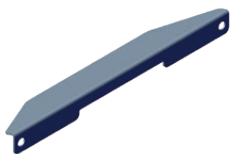
Flexible Schiene 185cm 1 St.
PRW-0466-50-01-01-0



Magnetblock für flexible
Schiene Box 10 Stück
BLO-0466-68-00-00-0



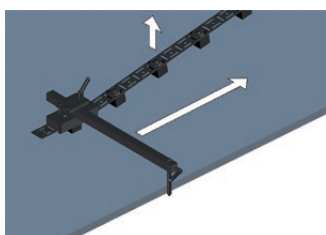
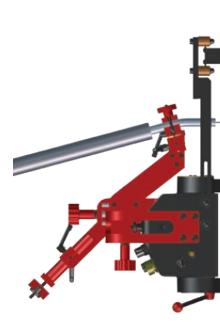
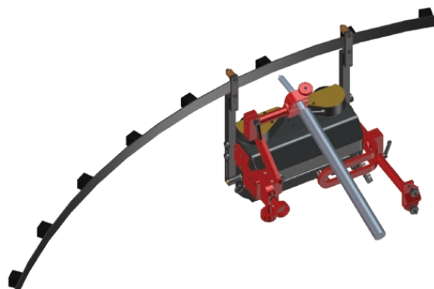
Edelstahl Antriebsrad
KOL-0476-57-00-00-0



Display-Schutzschild
OSL-0476-23-00-00-0



Führungseinstellwerkzeug, um die Spur
parallel zur Kante zu positionieren
UST-0466-53-00-00-0



Magnetführungsarme (2 Stück)
PRW-0476-52-00-00-1



Wahlweise Pendel-Oszillator

Der Oszillator bietet eine präzise Kontrolle der Pendelbreite, Pendelgeschwindigkeit und Verweilzeiten.

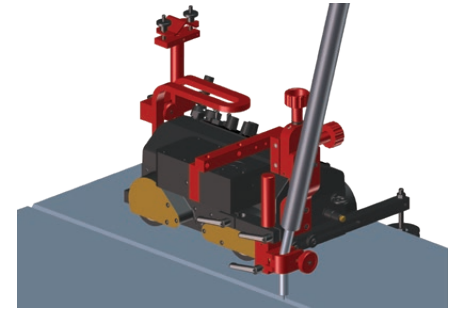
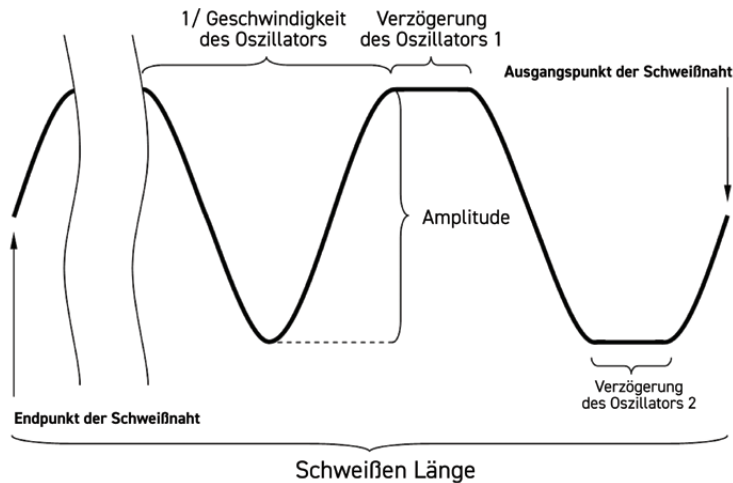


Oszillator
ZSP-0477-10-00-00

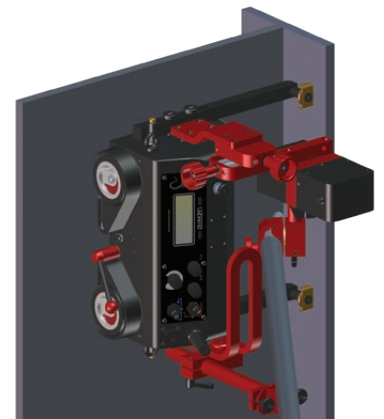


Spannvorrichtung für Brennerhalter für untere Stange
UCW-0476-06-00-00

Oszillator Einstellschema:

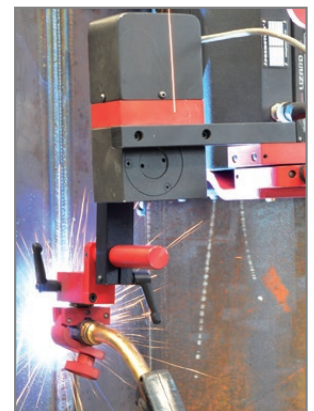
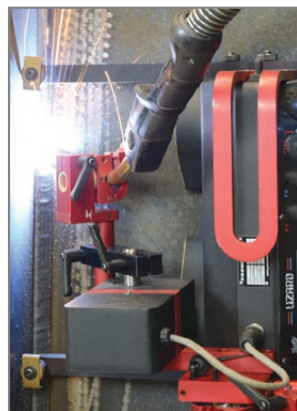


Stoßschweißen mit Oszillator



Kehlnaht-Schweißen mit Oszillator

Schwingungsart	Pendel (0°-11°)
Schwingungen (Pendel-)Muster	Trapez, Dreieck, C, Gerade
Schwingungsbreite	1-30 mm (1-100%) at r=150 mm
Schwingungsgeschwindigkeit	100-2200 mm/min (1-100%) bei r=150 mm
Schwingungsverzögerungszeit	0-5 s (an Enden)
Leistung	12 W
Gewicht	2 kg (4 lbs)



Weitere Informationen finden Sie unter www.promotech.eu



American Welding Society
Supporting Company Member

Mitglied im DVS - Deutscher Verband für Schweißen und verwandte Verfahren e. V.



Änderungen der Angaben ohne vorherige Ankündigung vorbehalten. 21.12



PROMOTECH Sp. z o.o.
ul. Elewatorska 23/1,
15-620 BIAŁYSTOK, POLAND
tel. (+48 85) 678 34 05
marketing@promotech.eu
www.promotech.eu

PROMOTECH-Deutschland GmbH
Waldseer Straße 11, D-88326 Aulendorf
Phone: +49 7525 507955-0
dach@promotech.eu
www.Promotech-Deutschland.de
www.facebook.com/PromotechdeutschlandGmbH

Ihr Händler vor Ort:

