

■ DRAHTVORSCHUBAUSLEGER

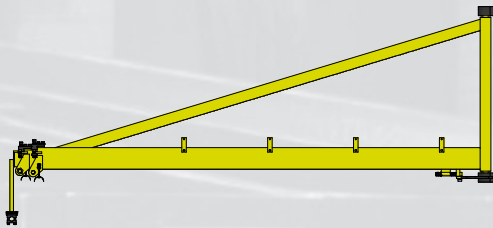
Sehr nützliche Vorrichtung, die die Ergonomie von Schweißstationen verbessert und ihre Flexibilität erhöht.

■ Hauptmerkmale und Vorteile:

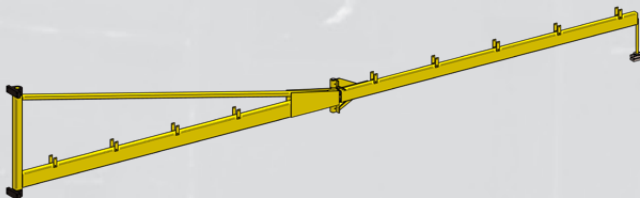
- erweiterter Arbeitsbereich
- mehr Bewegungsfreiheit auf deutlich größerer Fläche im Vergleich zur herkömmlichen Einrichtung
- keine Drähte auf dem Boden
- kein Kabelsalat, das im Extremfall gefährlich sein kann
- bequemes Schweißen größerer und komplexerer Konstruktionen
- einfache und robuste Vorrichtung
- kann einfach an den Bauelementen der Produktionshallen montiert werden, ohne dass eine zusätzliche Infrastruktur erforderlich ist
- Zulässige Belastung: bis zu 50 kg



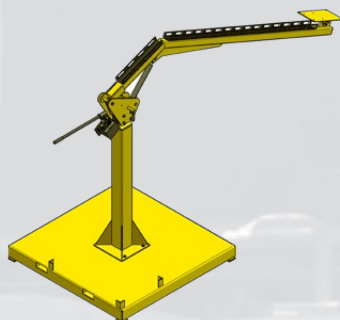
■ Drei Arten zur Auswahl:



- Teleskop-Drahtvorschubausleger zur Wandmontage



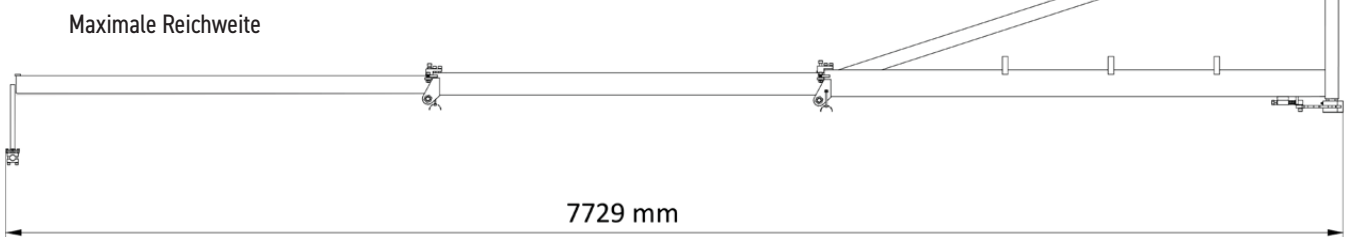
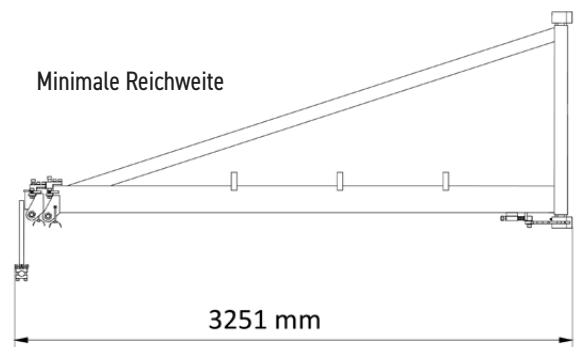
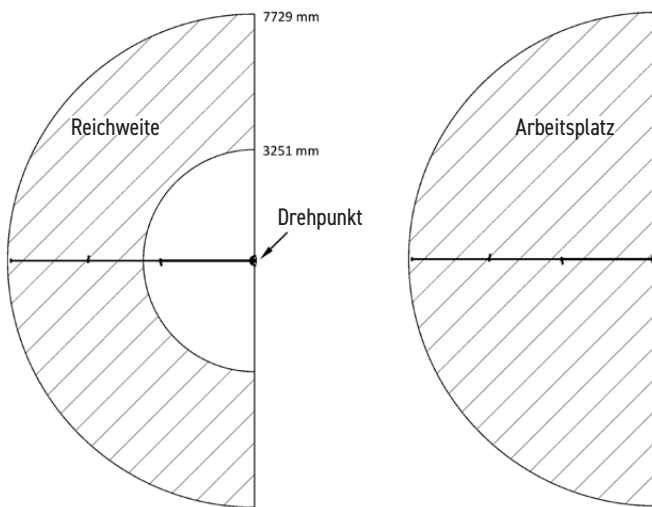
- Schwenkbarer Drahtvorschubausleger zur Wandmontage



- Hydraulischer Drahtvorschubausleger

■ Teleskop-Drahtvorschubausleger zur Wandmontage

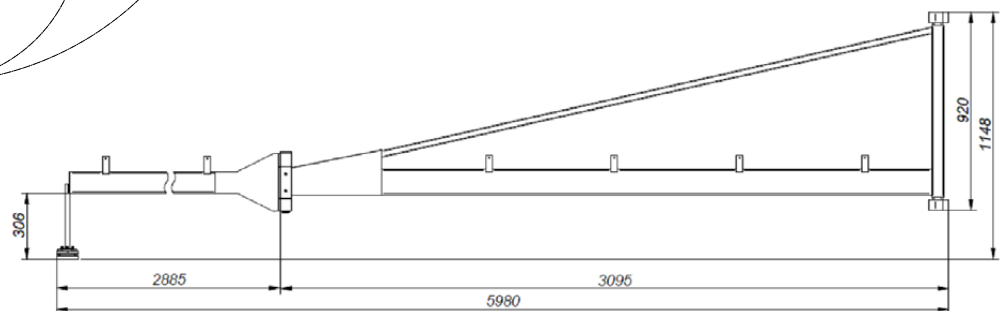
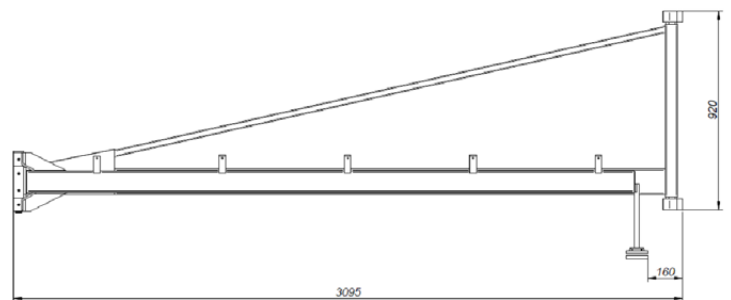
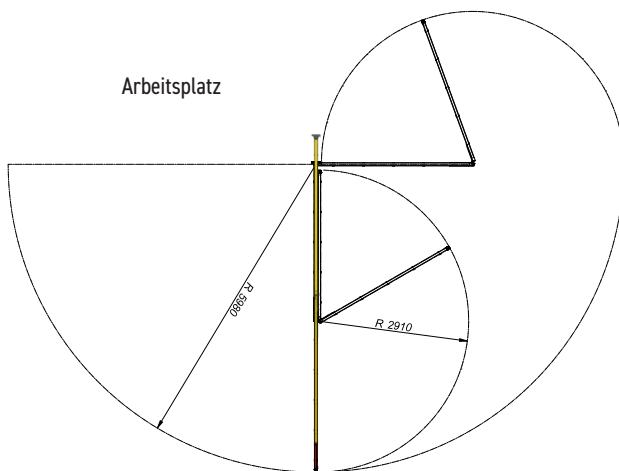
- kann bis zu 180° um die vertikale Achse gedreht werden
- Einstellbare Reichweite des Auslegers von bis 7729 mm
- Produktcode: WSG-0429-10-00-00-0



TELESKOP-DRAHTVORSCHUBAUSLEGER ZUR WANDMONTAGE Technische Daten	
Reichweite	3251 - 7729 mm
Drehwinkel	0-180°
Maximale Belastung (Drahtvorschubgerät, Draht)	50 kg
Minimale Abmessungen	3251 mm × 1206 mm × 287 mm
Maximale Abmessungen	7729 mm × 1206 mm × 287 mm
Gewicht	98 kg

■ Schwenkbarer Drahtvorschubausleger zur Wandmontage

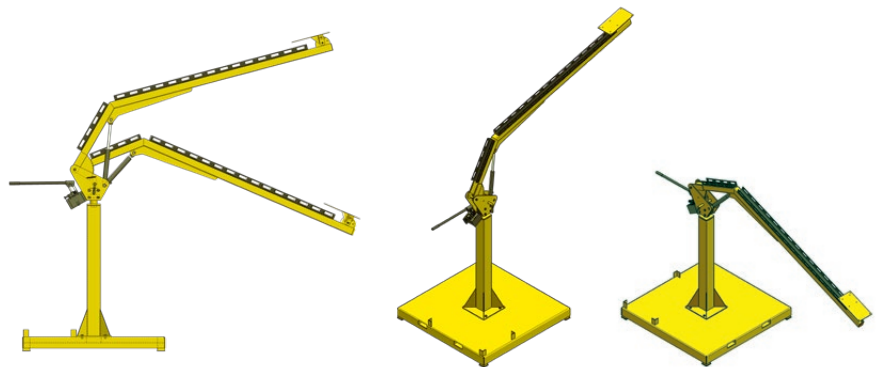
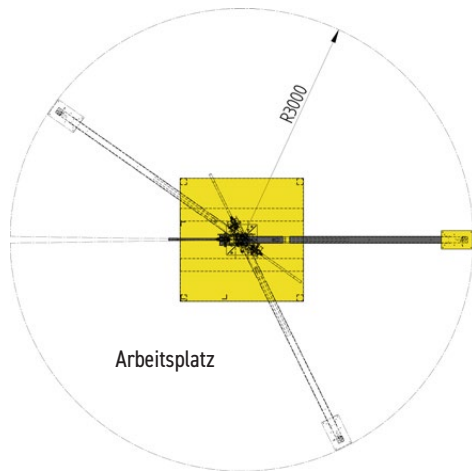
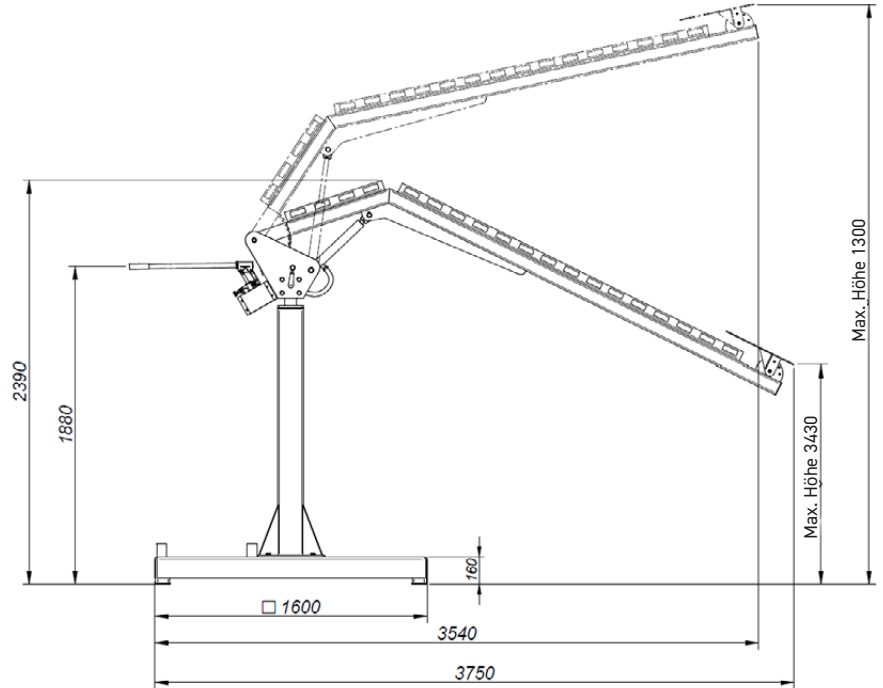
- kann bis zu 180° um die vertikale Achse gedreht werden
- Zusätzlich kann der bewegliche Arm um den Drehpunkt um bis zu 180° gedreht werden
- Einstellbare Reichweite des Auslegers aus der Nähe der vertikalen Achse bis zu 6000 mm
- Produktcode: WSG-000002



SCHWENKBARER DRAHTVORSCHUBAUSLEGER ZUR WANDMONTAGE Technische Daten	
Reichweite	160 – 5980 mm
Drehwinkel	0-180°
Maximale Belastung (Drahtvorschubgerät, Draht)	50 kg
Minimale Abmessungen	3095 mm × 1148 mm × 176 mm
Maximale Abmessungen	5980 mm × 1148 mm × 176 mm
Gewicht	100 kg

Hydraulischer Drahtvorschubausleger

- kann bis zu 360° um die vertikale Achse gedreht werden
- einstellbare Höhe des Auslegers von 1300 mm bis 3430 mm
- Produktcode: WSG-000003



HYDRAULISCHER DRAHTVORSCHUBAUSLEGER Technische Daten	
Reichweite	3000 mm
Hochheben	1300 - 3430 mm
Drehwinkel	0-360°
Maximale Belastung (Drahtvorschub, Draht)	50 kg
Abmessungen [L x B x H]	3750 mm x 1600 mm x 2390 mm (min) / 3430 mm (max)
Gewicht	330 kg

Weitere Informationen finden Sie unter www.promotech.eu



PROMOTECH Sp. z o.o.
ul. Elewatorska 23/1, 15-620 BIAŁYSTOK, POLAND
tel. (+48 85) 678 34 05, fax (+48 85) 662 78 77
marketing@promotech.eu www.promotech.eu

Ihr Händler vor Ort:

