

■ BM-21S | ANFASMASCHINE



Mitglied im DVS - Deutscher Verband für Schweißen und verwandte Verfahren e. V.



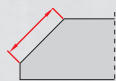
Die BM-21S Anfasmachine wurde speziell für das Anfasen von Blechen und Rohren aus Edelstahl entwickelt. Die Maschine ermöglicht das Anfasen von Blechkanten als auch von Rohrkanten mit einem Durchmesser von 150 mm bis 300 mm in einem Winkel von 0°-60° mit einer max. Fasenbreite von 21 mm.

Mit einer optional erhältlichen Führung kann die BM-21S auch Rohre mit einem Durchmesser > 300 mm bearbeiten



■ Die wichtigsten Eigenschaften beinhalten:

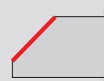
- Motor mit geringer Drehzahl speziell für die Bearbeitung von Edelstahl
- Führungsplatte mit Rollen aus Edelstahl
- Fasenbreite bis 21 mm bei Faswinkel 45°
- stufenlose Winkeleinstellung von 0° bis 60°
- neu entwickelter Fräskopf mit 10 Wendeschneidplatten für einen effizienteren Bearbeitungsprozess und reduziertem Arbeitsaufwand
- schneller und einfacher Werkzeugwechsel ohne aufwendige Anpassung
- einfaches Einstellen von Faswinkel und Fasenbreite
- Vibrationsdämpfung zum Schutz von Anwender und Elektronik
- eine universelle Führungsplatte für Bleche und Rohre



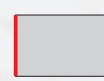
max. Fasenbreite
21 mm



Faswinkel
0°-60°



Fasen Oberkante



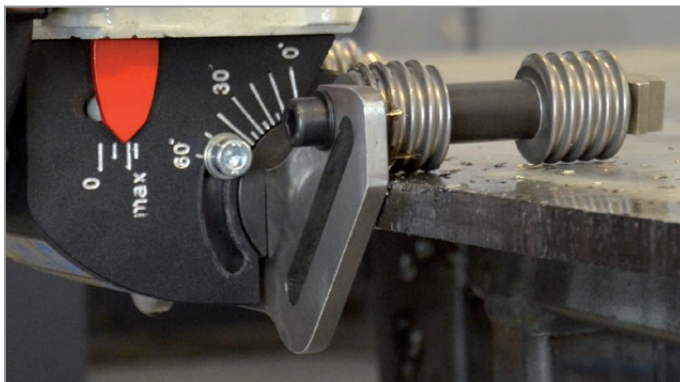
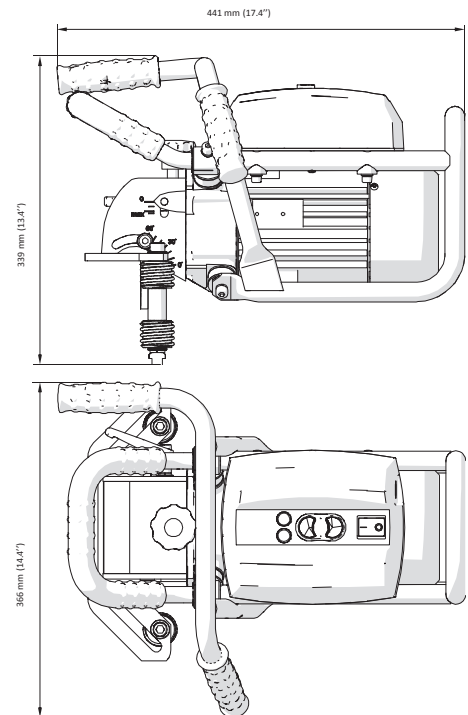
Planen



Fasen von Rohren
AD 150-300 mm
AD 260-600 mm (optional)

BM-21S TECHNISCHE SPEZIFIKATIONEN

Anschluss	230 VAC / 50 Hz oder 115 VAC / 60 Hz
Induktionsmotor	mit verbessertem Schnellstart
Leistung	1600 W (für 50 Hz); 1800 W (für 60 Hz)
Umdrehungen Spindel	1360-1630 U/min. (bei 230 V) 1300-1560 U/min. (bei 115 V)
Werkzeuge	integrierter Fräskopf mit 10 TCT-Inserts
Faswinkel	0°-60° stufenlos einstellbar
max. Fasenbreite	21 mm
Gewicht ca.	23 kg
Produktcode 220-240 V, 50-60 Hz	UKS-0505-10-20-00-0
Produktcode 110-120 V, 50-60 Hz	UKS-0505-10-10-00-0



stufenlose Winkeleinstellung von 0° bis 60°



Standard-Universalführungsplatte aus Edelstahl für Bleche und Rohre Ø 150-300 mm



Planen von Blechen



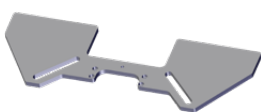
Fasen von Blechen



Fasen von Rohren



Monoblock-Fräskopf mit 10 Wendeschneidplatten befestigt mit Schrauben.
Artikelnummer: GLW-0461-03-00-00-0



Optionale Führung für Rohre Ø 260-600 mm
Artikelnummer: PRW-0505-03-00-00-0



Wendeschneidplatte (1 Stück),
VE 10 St./Box
Artikelnummer: PLY-000282



Wendeschneidplatte HD (1 Stück),
VE 10 St./Box
Artikelnummer: PLY-000591

Alle Informationen können ohne Ankündigung geändert werden. 20.09



PROMOTECH Sp. z o.o.
ul. Elewatorska 23/1, 15-620 BIAŁYSTOK, POLAND
tel. (+48 85) 678 34 05, fax (+48 85) 662 78 77
marketing@promotech.eu www.promotech.eu

Ihr Händler vor Ort:

